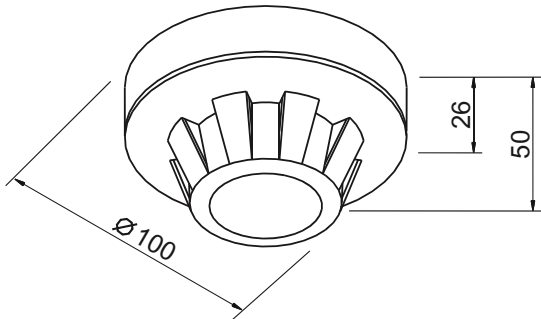


## Teknisk Information

### Varmedifferential-melder WSA 310 (Apollo 55000-127)



#### Beskrivelse:

Varmedifferential-melder til tidlig branddetektering.

Udløsning ved hurtig temperaturstigning samt ved maksimal temperatur på ca. 75°C, med optisk indikator ved udløsning, inkl. Montagesokkel.



Godkendelses-  
Nr.: **G200060**

#### Tekniske data:

Forsyningsspænding: 24V DC

Strømforbrug (hvile): 0,1 mA

Kabinet: Plastik,

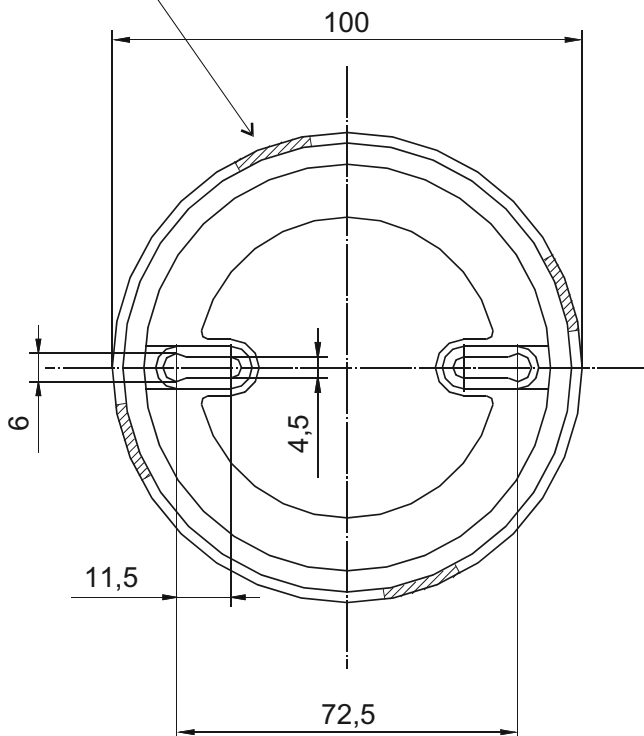
rund, hvid

Driftstemperatur :

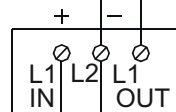
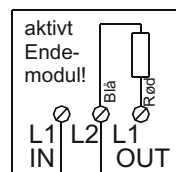
-20° til +90°C

#### Elektriske tilslutning:

#### Kabelgennemføring



#### Sidste automatiske melder



Første  
automatiske melder

#### Tilslutning til brandcentral