

Vigtig information ved montage

Actulux SA Power åbningssystemet placeres midt i ovenlyset.

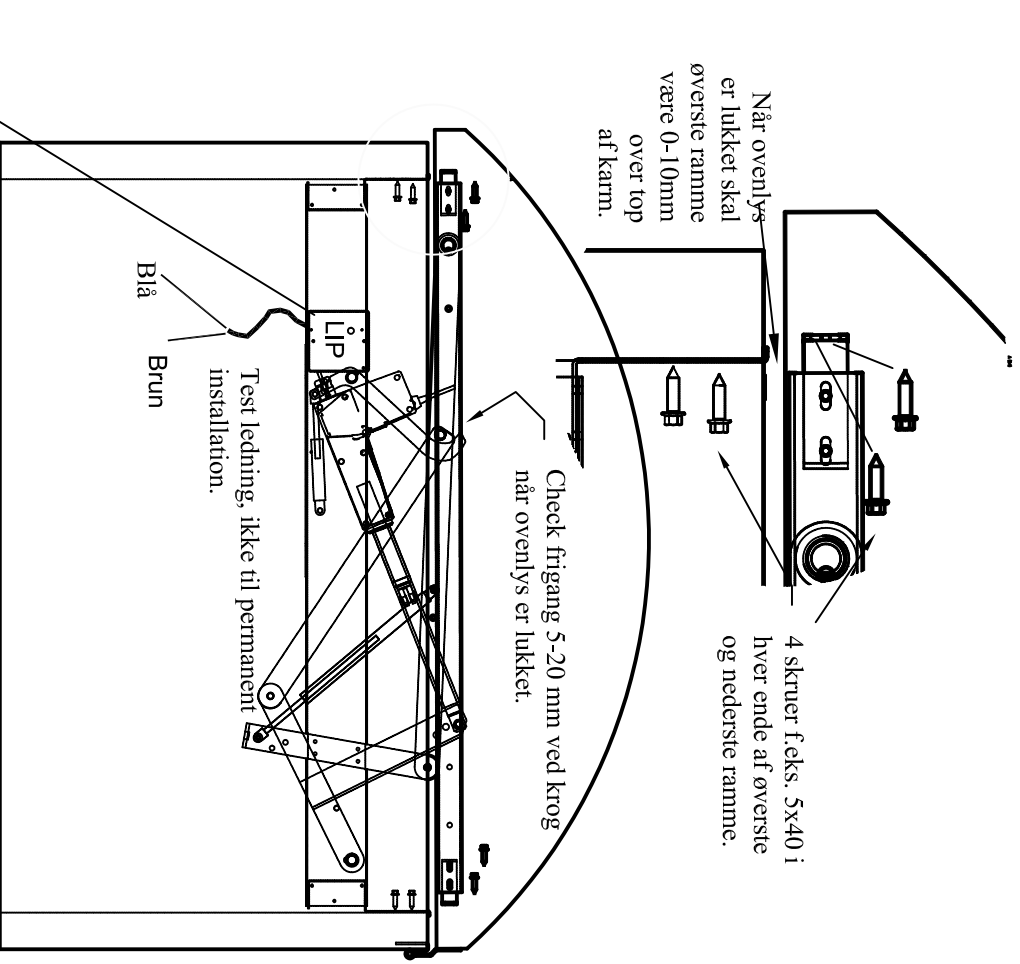
- 1) Hoveddelen med aktuatorer og arme sænkes ned i karm og fastgøres med 4 skruer i hver side. Enden med det grå plast aktuatorhus skal være modsat hængselsiden.
- 2) Den øverste ramme monteres med 4 skruer i hver side, så undersiden af U-skinen er 0-10mm over beslæget på toppen af karmen.
- 3) Alle justeringer er udført fra fabrikken. Ingen yderligere elektroniske eller mekaniske justeringer er nødvendige.

- 4) Aktuatoren kan testes og køres op og ned ved at tilslutte 18-48V batteri på testledningen.
Når rullerne er ud for U-skinen, klippes nylon strip, som holder de fjederbelastede hjul sammen. Hjulene springer så ud i U-skinen.

Vigtig information ved elektrisk tilslutning

- 5) Åbningssystemet skal **altid** tilsluttes 24V eller 48V fra styrecentralen via Klemme 1&2 på printet i den monterede elektroniske lastafbryder (type LIP) foran aktuatoren, idet der ikke er indbygget endeswitch i aktuatoren.

Aktuatoren vil blive ødelagt, såfremt der ikke er monteret lastafbryder (LIP) foran aktuatoren. Testledningen må ikke bruges ved permanent installation, da den ikke er brandsikker.



Actulux

Actulux A/S
2. Haandvaerkervej
DK 9560 Hadsund
Danmark

Phone int.: +45 98 57 40 90
Fax int.: +45 96 15 28 00
e-mail: info@actulux.com
www.actulux.com

110780