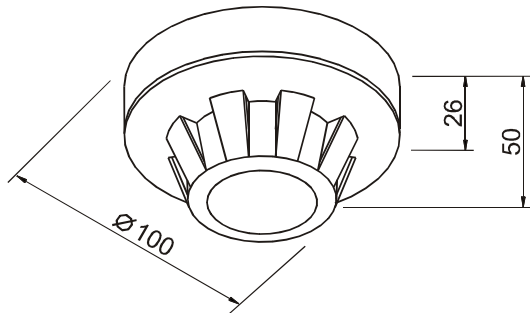


Teknisk information

Røgmelder WSA 300 01 (Apollo 55000-317)



Godkendelses-
nr.: G200017

Beskrivelse:

Røgmelder til detektering af brand, med optisk indikator ved udløsning, incl. montagesokkel.

Bemærk:

Røgmelderens skal altid indbygges horisontalt.

Tekniske data:

Forsyningsspænding: 24V DC

Strømforbrug (hvile): 0,1 mA

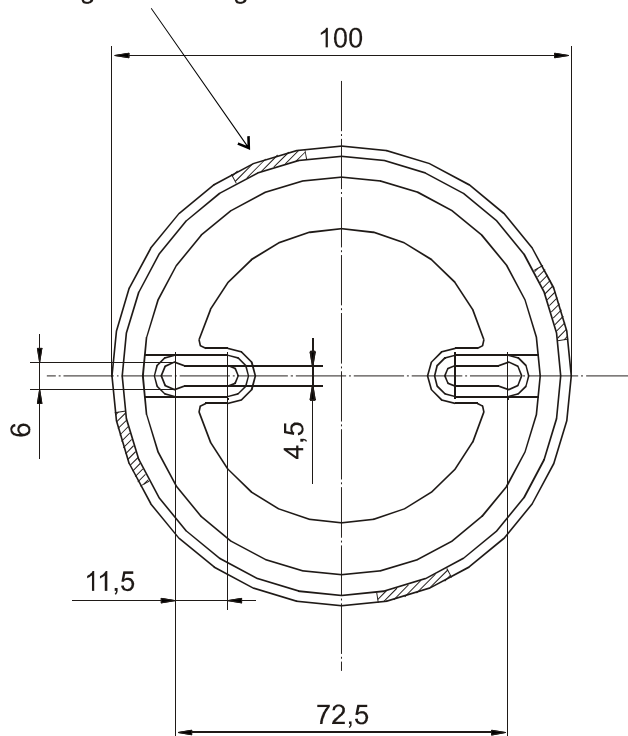
Kabinet: Plastik, rund, hvid

Driftstemperatur: -20° til +60°C

Dækningsareal:

Under normale forhold min. 120m²

Kabelgennemføring



Elektrisk tilslutning:

