

Rotary 100 Montagevejledning

Aktuatoren placeres midt i ovenlys modsat hængselsiden

Underdelen fastgøres til karm med mindst 8 skruer.

(Bruges aktuatoren som adgangsløsem, kan den placeres i den ene side af karmen).

Aktuatoren kan evt. monteres med stopkit (varenr.: 220285) for at begænse åbningsvinkel.

Topbeslaget til aktuatorens arm monteres 0-10 mm over nederste kant på den oplukkelige ramme.

Alle nødvendige justeringer er udført fra fabrikken. Det er ikke nødvendigt at foretage yderligere mekaniske eller elektriske justeringer.

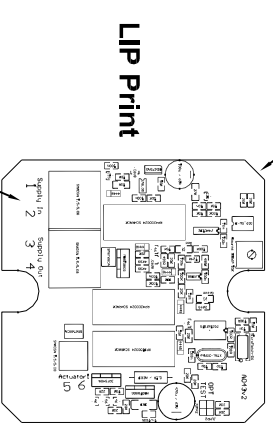
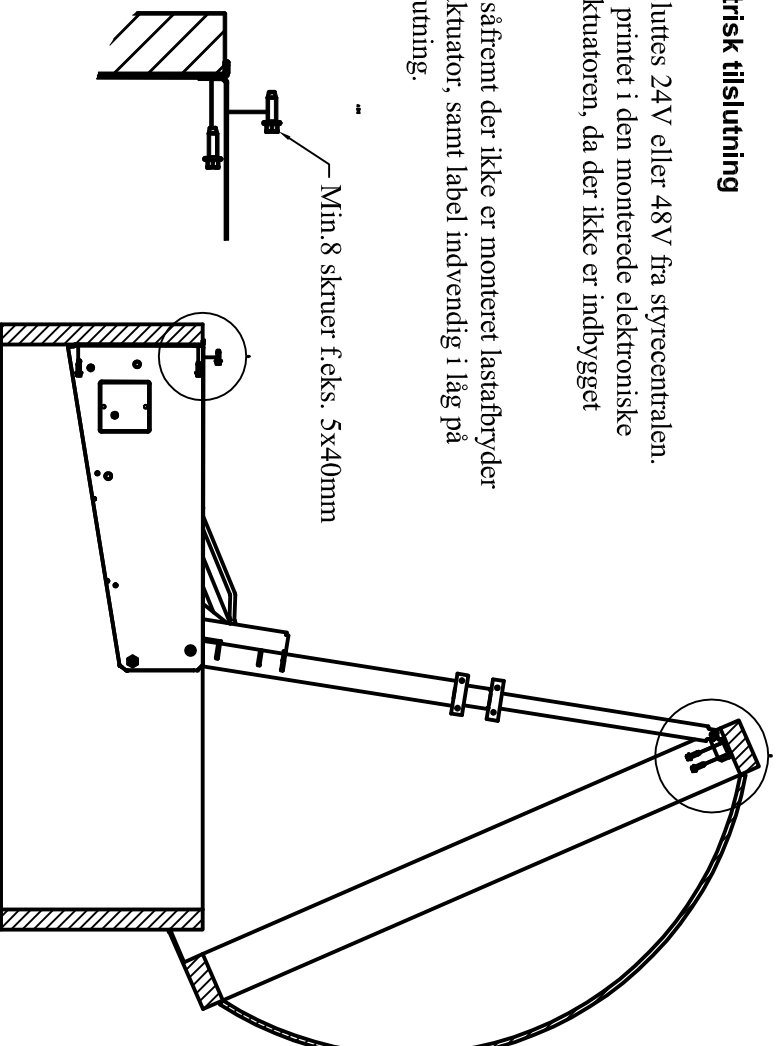
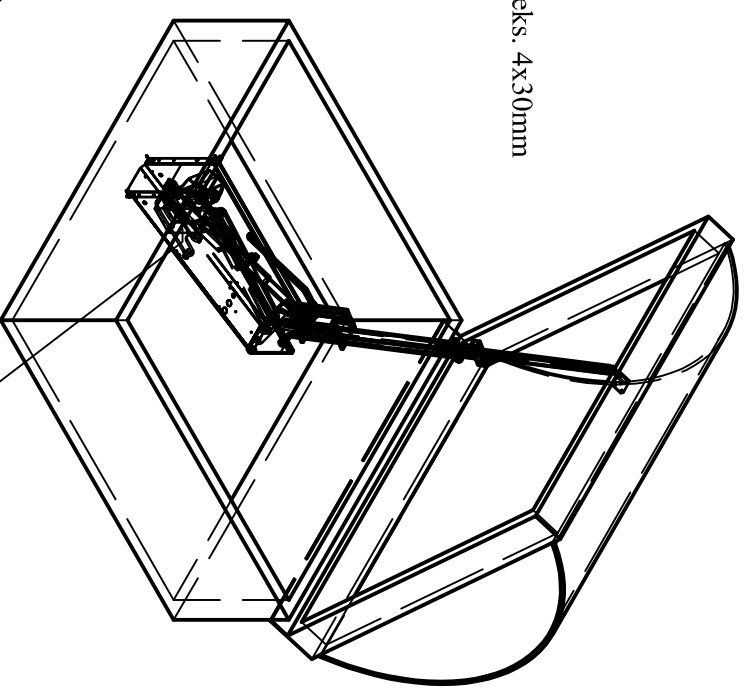
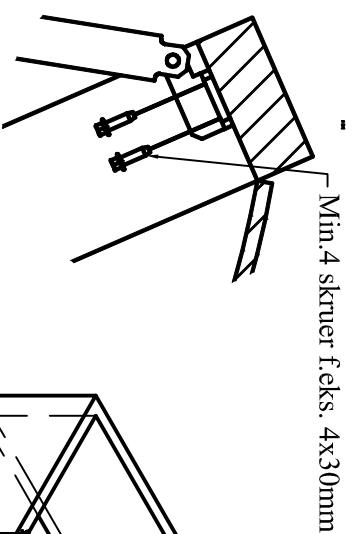
Aktuatoren kan testes og køres op og ned ved at tilslutte 18-48V batteri på testledningen.

Vigtig information ved elektrisk tilslutning

Åbningssystemet skal **altid** tilsluttes 24V eller 48V fra styrecentralen.

Tilsluttes via klemme 1 & 2 på printet i den monterede elektroniske lastafbryder (type LIP) foran aktuatoren, da der ikke er indbygget endeswitch i aktuatoren.

Aktuatoren vil blive ødelagt, såfremt der ikke er monteret lastafbryder foran aktuatoren - Se label på aktuator, samt label indvendig i låg på LIP vedr. korrekt elektrisk tilslutning.



Elektrisk tilslutning
24V eller 48VDC
fra styrecentral

Actulux

Actulux A/S
2. Haandværkervej
DK 9560 Hadsund
Danmark

Phone int.: +45 98 57 40 90
Fax int.: +45 96 15 28 00
e-mail: info@actulux.com
www.actulux.com

222399