

Rumtermostat, type RTR

Beskrivelse

Rumtermostat kan benyttes til automatisk åbning og luk af ovenlys, når rumtemperaturen overskrider den indstillede temperatur.

Der er ca 1 grad mellem åbne og luk grænsen.

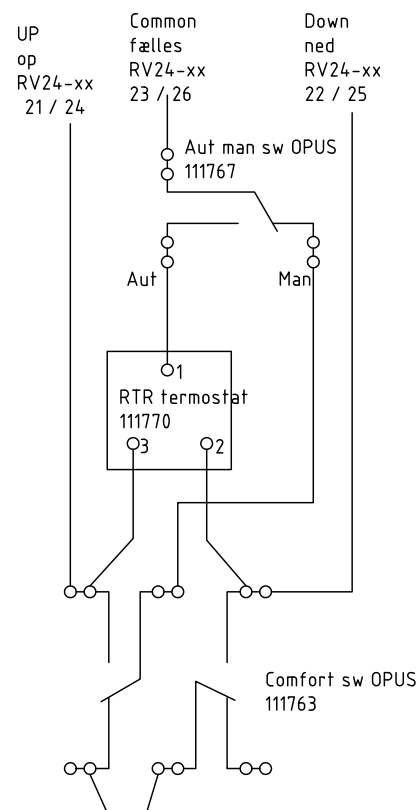
Rumtermostat sammenkobles ofte med en AUT-MAN kontakt, så åbning kan styres automatisk eller manuelt.

Rumtermostaten kan også sammenkobles med ugeur, som sikrer, at der lukkes automatisk, f. eks om natten.

Bør evt. anvendes sammen med vejstation for at beskytte mod åbning i dårligt vejr.

Dimensioner: 75 x 75 x 25 mm

Farve: Hvid



Room thermostate
+Aut/man Switch Opus
(Jumper original pos.)