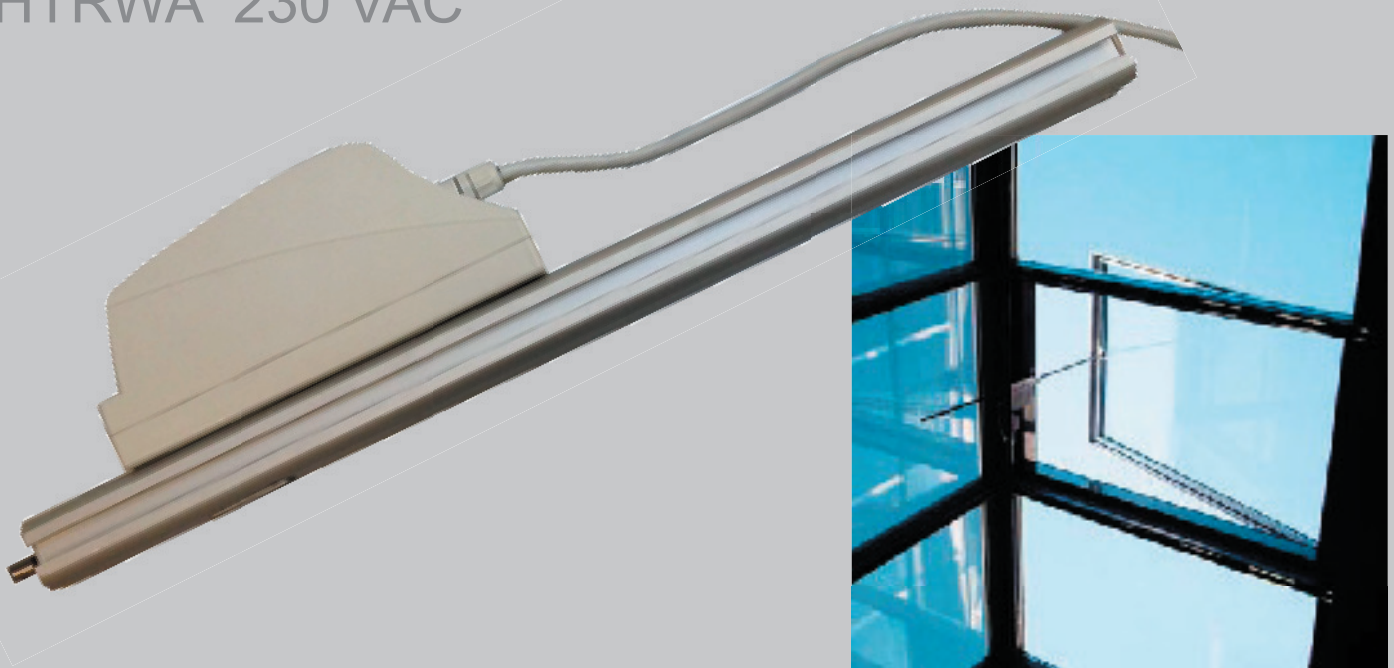


Elektrischer Fensteröffner Electric window opener

ZAHNSTANGENANTRIEB RACK DRIVE

HTRW 24 VDC

HTRWA 230 VAC



WIR BEWEGEN FENSTER WE ARE MOVING WINDOWS



- Für alle Fenster und Lichtkuppeln
 - Mikroprozessorgesteuerte Elektronik
 - Hublängen bis 800 mm
 - Einsetzbar für natürliche Lüftung und RWA
 - Bis 800 N Druck und Zuglast
 - Programmierbare Parameter
 - Synchronbetrieb bis zu 16 Antriebe als S Version
 - Spannungsversorgung 24VDC und 230VAC
 - Softclosefunktion
 - 1,5 m Silikon Kabel
 - Gehäuse in Aluminium/Silber
- For all windows and skylights
 - Microprocessor controlled
 - Stroke lengths up to 800 mm
 - For natural and smoke ventilation
 - Up to 800 N force
 - Programmable settings
 - Synchron operation up to 16 drives with S option
 - Power supply 24VDC and 230VAC
 - Softclose function
 - 1.5 m Silicon cable
 - Housing coated silver

HTRW 24 VDC
HTRWA 230 VAC

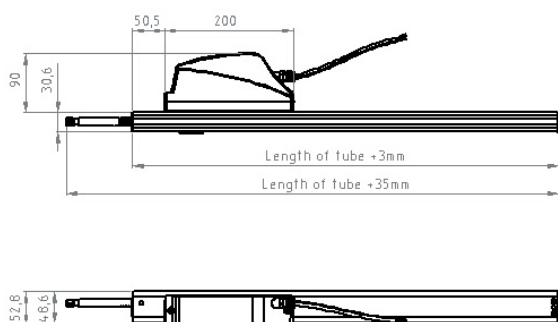
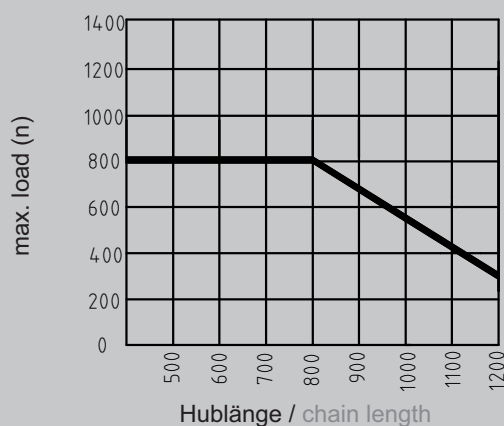


Technische Daten / technical data

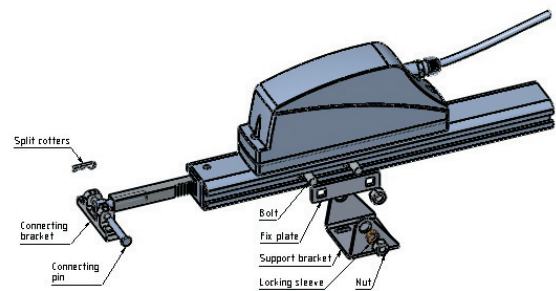
Model	Versorgung Power Supply	Druck / Zuglast Pushing / Pulling Force (N)	Geschwin- digkeit Speed	Zuhaltung Locking pressure	Schutzart Protection	Temperatur Temperature	Hublänge Stroke Length (mm)	Abmessung Size L*W*H* (mm)
HTRW 300/350	24 VDC / 0,8A	300 / 300	6,7 mm/sec.	3000N	IP 65	-5°C – 50°C	350	545*53*121*
HTRW 500/350	24 VDC / 0,8A	500 / 500	6,7 mm/sec.	3000N	IP 65	-5°C – 50°C	350	545*53*121*
HTRW 800/350	24 VDC / 0,8A	800 / 800	6,7 mm/sec.	3000N	IP 65	-5°C – 50°C	350	545*53*121*
HTRW 300/600	24 VDC / 1,0A	300 / 300	6,7 mm/sec.	3000N	IP 65	-5°C – 50°C	600	795*53*121*
HTRW 500/600	24 VDC / 1,0A	500 / 500	6,7 mm/sec.	3000N	IP 65	-5°C – 50°C	600	795*53*121*
HTRW 800/600	24 VDC / 1,0A	800 / 800	6,7 mm/sec.	3000N	IP 65	-5°C – 50°C	600	795*53*121*
HTRW 300/800	24 VDC / 1,2A	300 / 300	6,7 mm/sec.	3000N	IP 65	-5°C – 50°C	800	995*53*121*
HTRW 500/800	24 VDC / 1,2A	500 / 500	6,7 mm/sec.	3000N	IP 65	-5°C – 50°C	800	995*53*121*
HTRW 800/800	24 VDC / 1,2A	800 / 800	6,7 mm/sec.	3000N	IP 65	-5°C – 50°C	800	995*53*121*

Model	Versorgung Power Supply	Druck / Zuglast Pushing / Pulling Force (N)	Geschwin- digkeit Speed	Zuhaltung Locking pressure	Schutzart Protection	Temperatur Temperature	Hublänge Stroke Length (mm)	Abmessung Size L*W*H* (mm)
HTRWA 300/350	230VAC / 20VA	300 / 300	6,7 mm/sec.	3000N	IP 65	-5°C – 50°C	350	545*53*121*
HTRWA 500/350	230VAC / 25VA	500 / 500	6,7 mm/sec.	3000N	IP 65	-5°C – 50°C	350	545*53*121*
HTRWA 800/350	230VAC / 30VA	800 / 800	6,7 mm/sec.	3000N	IP 65	-5°C – 50°C	350	545*53*121*
HTRWA 300/600	230VAC / 20VA	300 / 300	6,7 mm/sec.	3000N	IP 65	-5°C – 50°C	600	795*53*121*
HTRWA 500/600	230VAC / 25VA	500 / 500	6,7 mm/sec.	3000N	IP 65	-5°C – 50°C	600	795*53*121*
HTRWA 800/600	230VAC / 30VA	800 / 800	6,7 mm/sec.	3000N	IP 65	-5°C – 50°C	600	795*53*121*
HTRWA 300/800	230VAC / 20VA	300 / 300	6,7 mm/sec.	3000N	IP 65	-5°C – 50°C	800	995*53*121*
HTRWA 500/800	230VAC / 25VA	500 / 500	6,7 mm/sec.	3000N	IP 65	-5°C – 50°C	800	995*53*121*
HTRWA 800/800	230VAC / 30VA	800 / 800	6,7 mm/sec.	3000N	IP 65	-5°C – 50°C	800	995*53*121*

Maximale Drucklast des Antriebs / max. pushing force of rack



Brackets of HMB-HTRW-001



Brackets of HMB-HTRW-002

